


Scherbeneis und Nuggeteis

---

# Die Welt der MAJA-Eiszeuger

- 
- A close-up photograph of a stainless steel ice machine. A large quantity of clear, irregular ice flakes is falling from a chute into a collection bin. The lighting is bright, highlighting the texture of the ice and the metallic surface of the machine.
- Zur Kühlung und Herstellung von Lebensmitteln
  - Für zahlreiche Anwendungen geeignet
  - Bewährt seit über 60 Jahren
  - Entwickelt und hergestellt in Deutschland

# MAJA-Scherbeneis für die Lebens- mittelbranche



#### HY-GEN protected

- Hygienische Eisherstellung
- Schnelle, einfache Reinigung
- Von Hand und auch vollautomatisch



#### Hohe Kühlleistung - Eistemperatur ca. -7°C

- Schnelle Produktabkühlung
- Langsamer Schmelzprozess
- Langanhaltende Frische



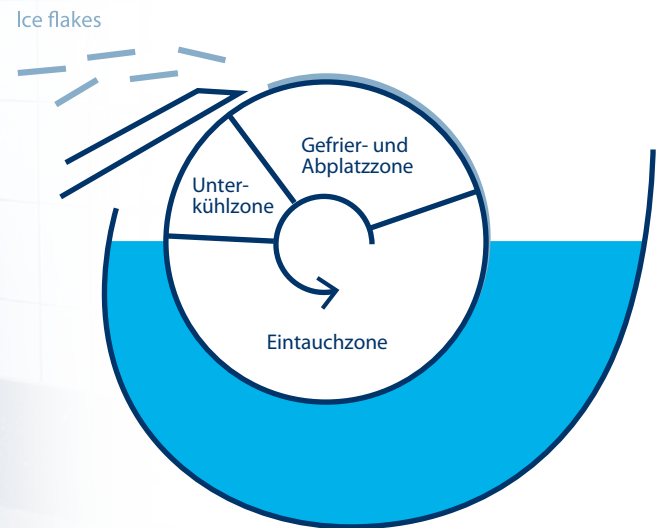
#### Trocken ausgefrorenes Eis

- Trockene Oberfläche
- Kaum Schmelzwasser
- Gute Lagerfähigkeit
- Einfaches Eishandling
- Ansprechende Optik



#### Geringes Gewicht (Dichte 0,42 kg/dm<sup>3</sup>)

- Bis zu 30 % leichter als andere Eissorten
- Dadurch geringerer Eisbedarf für Theken
- Einsparung von Transportkosten



## Einfach genial seit über 60 Jahren!

Ein im Wasserbad rotierender, tiefgekühlter Metallzylinder garantiert gleichbleibende Eisqualität. Bei jeder Umdrehung gefriert Wasser an der Walze und wird als trocken ausgefrorene Eisscherben ausgeworfen. Dieses Prinzip wurde von MAJA entwickelt und hat sich seit über sechzig Jahren in der Praxis bewährt. Es ist äußerst effizient, kostengünstig und wartungsarm.

### Vielfältige Einsatzgebiete im Food- und auch Non-Food-Bereich:

- Zum Kutteln bei der Herstellung von Brühwurst
- Produktion von Backwaren und Teiglingen
- Kühlung von Fisch und Meeresfrüchten
- Befüllung von Frischkosttheken in Supermärkten, Feinkostabteilungen
- Dekorative Kühlung von Buffets (Hotellerie, Gastronomie, Partyservice, Event-Catering...)
- Kryotherapie in der Human- und Tiermedizin
- Sauna- und Bäderbetriebe
- Herstellung von künstlichen Schneepisten, Ski- und Rodelrampen



#### Dünne Eisscherben (1 - 2 mm)

- Sehr gute Produktabdeckung
- Große Oberfläche zum Wärmeaustausch



#### Gutes Mischverhalten

- Geringer mechanischer Widerstand
- Schonend zum Produkt und zu Kutmessern, Knethaken etc.



#### Geringe Herstellkosten

- Hoher Wirkungsgrad
- Sparsamer Umgang mit Ressourcen
- Alles Wasser wird zu Eis



#### Zuverlässige, wartungsarme Technik

- Geringe Betriebs- und Wartungskosten
- Keine Wasseraufbereitung erforderlich (z.B. Enthärten, Filtern)



# Das HY-GEN Hygieneprinzip von MAJA

---

## **Ideale Voraussetzungen für eine gründliche Reinigung, von Hand und auch vollautomatisch!**

HY-GEN Scherbeneiserzeuger von MAJA sind so konzipiert, dass sie schnell und einfach zu reinigen sind und dadurch die Produktion von Scherbeneis unter besonders hygienischen Bedingungen ermöglichen. Das Kernstück ist die mit wenigen Handgriffen herausnehmbare Wasserwanne.

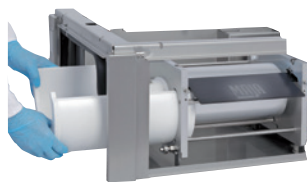
### **Das Label „HY-GEN Protected“ steht für:**

- Rotationsverdampfer kann ohne Werkzeug mit wenigen Handgriffen zur Reinigung geöffnet werden und ist von allen Seiten frei zugänglich.
  - Einfach herausnehmbare Hygiene-Wasserwanne aus Kunststoff (wärmedämmend, keine Korrosion).
  - Wasserwanne mit runder, reinigungsfreundlicher Kontur, bei Bedarf sogar austauschbar.
  - Wasserwanne ohne fest eingebaute Teile, ohne verwinkelte Ecken und Verschraubungen für eine schnelle und gründliche Reinigung.
  - Automatische Restwasserentleerung nach ca. einstündigem Maschinenstillstand.
  - DVGW-konforme Technik für Wasserzulauf zum Schutz der Trinkwasserversorgung vor Rückkontamination
-



## Herausnehmbare Wasserwanne

*Bei den Modellen SAH 85 bis SAH 500 und RVH 250 wird die Wasserwanne seitlich herausgenommen*



*Bei den Modellen SAH 800 - 3000 und RVH 400 - 12000 lässt sich die Wasserwanne nach oben herausheben*



### Option MAJA-SCS

MAJA-Scherbeneiserezeuger können auch vollautomatisch gereinigt werden. Dank des patentierten Selbstreinigungssystems MAJA-SCS kann der Eiserzeuger in regelmäßigen Abständen einer gründlichen Reinigung unterzogen werden, ohne dass hierfür zusätzliche Arbeitszeit anfällt oder Personal gebunden ist.

Der Reinigungsvorgang kann manuell über ON/OFF Taster gestartet werden oder vollautomatisch über das programmierbare Control Panel Touch (Option). Alle maschinenseitig mit Wasser in Kontakt kommenden Teile werden von einem Wasser-Reinigergemisch umspült, dadurch Reinigung, Keimreduzierung und Entkalkung in einem einzigen Arbeitsgang.

MAJA-SCS gibt Ihnen jedoch nicht nur lückenlose Sicherheit optimaler Hygienebedingungen bei der Herstellung von Scherbeneis: Die regelmäßige gründliche Reinigung leistet auch einen wichtigen Beitrag zur Pflege und somit zum Werterhalt Ihres MAJA-Scherbeneiserezeugers.



## SAH 85/170

**MAJA-Scherbeneiszeuger SAH 85/170 EcoPro mit integriertem Kälteaggregat und Eisvorratsbehälter  
Eisleistung 85 und 170 kg/24 h**



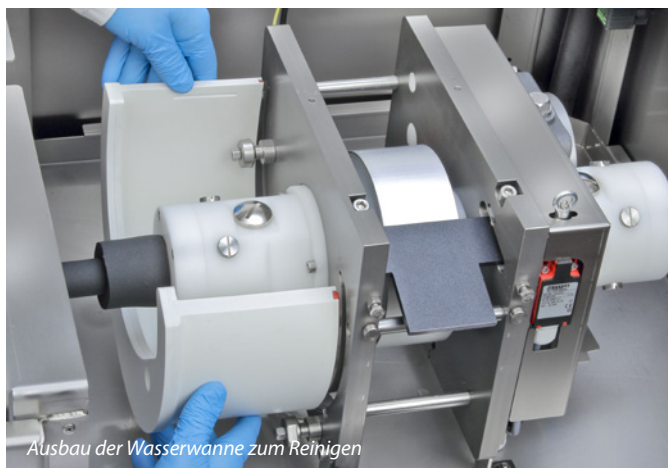
SAH 85/170 EcoPro



SAH 85/170 L R449A



Stapelbare Eisvorratsbehälter EV 50 auf fahrbarem Rolluntersatz



Ausbau der Wasserwanne zum Reinigen

### **EcoPro: Wegweisend für eine nachhaltige Herstellung von Scherbeneis**

Die MAJA SAH 85 und SAH 170 sind in zwei Versionen erhältlich. Bei den Standardmaschinen kommt das Kältemittel R449A zum Einsatz. Als besonders klimafreundliche Variante nutzt die SAH EcoPro-Baureihe das natürliche Kältemittel Propan R290 (GWP 3).

Propan R290 hat so gut wie keinen Einfluss auf den Treibhauseffekt und gilt somit als besonders umweltverträgliche Alternative zu den gängigen fluorierten Kältemitteln. Wenn Sie sich für ein EcoPro-Modell entscheiden, wählen Sie nicht nur eine qualitativ hochwertige Scherbeneismaschine, sondern leisten auch einen spürbaren Beitrag zu einer nachhaltigeren Ausrichtung Ihrer Betriebsabläufe. Damit können auch Sie zu einer grüneren Zukunft beitragen.

### **Maschinenaufbau**

- Reinigungsfreundlicher Maschinenaufbau nach dem HY-GEN-Prinzip mit herausnehmbarer Wasserwanne
- Rahmen und Gehäuse aus Edelstahl
- Mit fahrbarem Eisvorratsbehälter EV 50 zur Bevorratung und zum Transport von ca. 50 kg Scherbeneis:
  - Innen- und Außenwände aus robustem Polypropylen
  - Geschäumte PU-Isolierung für optimale Wärmedämmung
  - Reinigungsfreundliche Oberflächen
  - Drainageplatte zur Vermeidung von Schmelzwasser im Eisvorrat
  - Einfache Entleerung durch Wasserablauf mit Ablaufhahn
  - Leicht fahrbar mittels Rolluntersatz aus Edelstahl
  - Stapelbar, dadurch platzsparend

### **Bedienung**

- Einfache Bedienung über ON/OFF-Taster  
Mit Funktionsanzeige, Fehlercodemeldung, Start/Stop-Funktion der Option Selbstreinigungssystem
- Zuverlässige SPS-Steuerung

### **Hygiene-Optionen**

- **Patentiertes vollautomatisches Selbstreinigungssystem:** MAJA-SCS für Zeitersparnis und Hygienesicherheit durch Automatisierung des Reinigungsvorgangs. Standardausstattung bei SAH 170 EcoPro, optional erhältlich für SAH 85 EcoPro
- **Externe UV-Entkeimung** im Wasserzulauf
- **Ozon-Entkeimung** im Wasserzulauf

### **Zubehör**

- **Zusätzliche Eisvorratsbehälter EV 50:**  
Für mehr Flexibilität im Wechselbetrieb
- **Abdeckung für EV 50:**  
Für hygienischen Transport/Lagerung
- **Control Panel ON/OFF zur externen Bedienung:**  
Mit Wandhalterung und 5 Meter Kabel
- **Control Panel Timer mit Zeitschaltfunktion**  
Frei programmierbare Produktions-/Reinigungszyklen
- **Wasserzulaufheizung:**  
Für niedere Wasser-/ Umgebungstemperaturen zwischen +2°C und +5°C



## TECHNISCHE DATEN

## MAJA SAH EcoPro R290

Type	Eisleistung *) kg/24 h (1 h)	Wasser- verbrauch (Trinkwasser) m <sup>3</sup> /24 h	Elektr. Anschluss 1AC/50Hz/230V/PE kW	Breite mm	Tiefe mm	Höhe mm	Eisvorrat kg	Kältemittel Füllmenge kg	GWP **)	CO <sub>2</sub> e t	Gewicht kg
SAH 85 EcoPro	85 (3,5)	0,085	0,53	705	700	1380	ca. 50	0,09	3	<0,01	156
SAH 170 EcoPro	170 (7,0)	0,170	0,78	705	700	1380	ca. 50	0,12	3	<0,01	167

## TECHNISCHE DATEN

## MAJA SAH L R449A

Type	Eisleistung *) kg/24 h (1 h)	Wasser- verbrauch (Trinkwasser) m <sup>3</sup> /24 h	Elektr. Anschluss 1AC/50Hz/230V/PE kW	Breite mm	Tiefe mm	Höhe mm	Eisvorrat kg	Kältemittel Füllmenge kg	GWP **)	CO <sub>2</sub> e t	Gewicht kg
SAH 85 L R449A	85 (3,5)	0,085	0,58	705	700	1380	ca. 50	0,7	1397	1,0	160
SAH 170 L R449A	170 (7,0)	0,170	0,99	705	700	1380	ca. 50	1,0	1397	1,4	172

\*) Bei der Angabe der Eisleistung handelt es sich um Circa-Werte (je nach Aufstellungsbedingungen).

Wasserzulauftemperatur +16°C

Umgebungstemperatur +20°C

\*\*) Das Kältemittel R449A (GWP 1397) gehört zu den fluorierten Treibhausgasen. Für eine klimafreundlichere Eiszerzeugung wählen Sie die SAH EcoPro zum Betrieb mit Propan R290 (GWP 3).

Anschlüsse: Wasserzulauf 3/4" Außengewinde, Wasserablauf 2 x 3/4" Schlauchtülle.

## Compact

### MAJA-Scherbeneiszeuger Compact mit integriertem Kälteaggregat Eisleistung 250 und 500 kg/24 h



SAH 250



SAH 500



Aufstellungsbeispiel  
SAH 250/500 auf Untergestell  
für Eisvorratswagen

#### Ausstattung und Merkmale Maschinenaufbau

- Reinigungsfreundlicher Maschinenaufbau nach dem HY-GEN-Prinzip mit herausnehmbarer Wasserwanne
- Rahmen und Gehäuse aus Edelstahl

#### Kältetechnik

- Kälteaggregat in luftgekühlter Ausführung (L)
- Kältemittel R449A \*\*\*)
- Integrierter Wärmetauscher für optimale Energieausnutzung
- Kälteabsperventil und Kältemittel-Pump-Down im Stillstand

#### Bedienung

- Einfache Bedienung über ON/OFF-Taster; weitere Steuerungen mit oder ohne Timerfunktion siehe Seite 17
- Zuverlässige SPS-Steuerung

### MAJA-Scherbeneiszeuger Compact mit integriertem Kälteaggregat Eisleistung 800, 1.500 und 3.000 kg/24 h



SAH 800



SAH 3000

#### Ausstattung und Merkmale Maschinenaufbau

- Reinigungsfreundlicher Maschinenaufbau nach dem HY-GEN-Prinzip mit herausnehmbarer Wasserwanne
- Rahmen und Gehäuse aus Edelstahl

#### Kältetechnik

- Kälteaggregat in unterschiedlichen Ausführungen:
  - Luftgekühlt (L) Standard
  - Wassergekühlt (W) auf Anfrage
- Integrierter Wärmetauscher für optimale Energieausnutzung
- Kälteabsperventil und Kältemittel-Pump-Down im Stillstand
- Kältemittel R449A \*\*\*)

#### Bedienung

- Einfache Bedienung
- Steuerungen mit oder ohne Timerfunktion mit oder ohne Timerfunktion siehe Seite 17

#### Optionen

- **Wassergekühlter Verflüssigungssatz (W):**  
Für Temperaturdifferenz von Wasserein- und -austritt ca. 10 - 20 K
- **Kühlung Verflüssigungssatz per Kälte Träger oder Wasser (WS):**  
Für eine Temperaturdifferenz von Kälteaggregat oder Wasserein- und -austritt ca. 5 K ( $t_{\min} -8^{\circ}\text{C}$ )





## TECHNISCHE DATEN

## MAJA SAH 250/500 L

Type	Eisleistung *) kg/24 h (1 h)	Wasser- verbrauch (Trinkwasser) m <sup>3</sup> /24 h	Elektr. Anschluss 1AC/50Hz/230V/PE kW **)	Breite mm	Tiefe mm	Höhe mm	Kältemittel Füllmenge kg	GWP **)	CO <sub>2</sub> e t	Gewicht kg
SAH 250 L R449A	250 (10)	0,25	1,26	776	581	996	1,6	1397	2,2	140
Type	Eisleistung *) kg/24 h (1 h)	Wasser- verbrauch (Trinkwasser) m <sup>3</sup> /24 h	Elektr. Anschluss 3AC/50Hz/400V/PE kW **)	Breite mm	Tiefe mm	Höhe mm	Kältemittel Füllmenge kg	GWP **)	CO <sub>2</sub> e t	Gewicht kg
SAH 500 L R449A	500 (20)	0,50	2,05	776	581	996	2,1	1397	2,9	165

Achtung: Bei der Aufstellung erforderlichen Mindest-Wandabstand beachten.  
Anschlüsse: Wasserzulauf 3/4" Außengewinde, Wasserablauf 3/4" Schlauchtülle

## TECHNISCHE DATEN

## MAJA SAH 800/1500/3000 L

Type	Eisleistung *) kg/24 h (1 h)	Wasser- verbrauch (Trinkwasser) m <sup>3</sup> /24 h	Elektrischer Anschluss 3AC/50Hz/400V/N/ PE kW	Breite mm	Tiefe mm	Höhe mm	Kältemittel Füllmenge kg	GWP **)	CO <sub>2</sub> e t	Gewicht kg
SAH 800 L R449A	800 (33)	0,80	2,52	1170	760	1150	4,2	1397 (R449A)	4,9	310
SAH 1500 L R449A	1.500 (62)	1,50	4,37	1430	780	1230	5,2	1397 (R449A)	7,3	400
SAH 3000 L R449A	3.000 (125)	3,00	7,76	1700	980	1420	10,0	1397 (R449A)	14,0	575

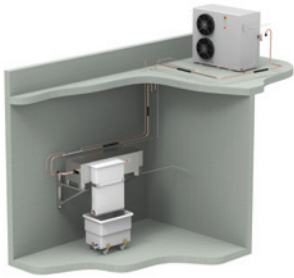
\*) Bei der Angabe der Eisleistung handelt es sich um Circa-Werte (je nach Aufstellungsbedingungen);  
Wasserzulauftemperatur +16°C  
Umgebungstemperatur +20°C

\*\*) Sonderspannung auf Anfrage

\*\*\*) Das Kältemittel R449A (GWP 1397) gehört zu den fluorierten Treibhausgasen.  
Anschlüsse: Wasserzulauf 3/4" Außengewinde, Wasserablauf 1" Schlauchtülle.

## Split

### MAJA-Scherbeneiserzeuger Split zur getrennten Aufstellung von Eiszeugereinheit und Kälteaggregat Eisleistung 250 bis 12.000 kg/24 h



RVH 1500 L



RVH-L



RVH-LT

### Ausführungsbeispiele Kälteaggregate (Verflüssigungssätze):



L1000



L1500 - L3000



LT2500 - LT3000



L6000/LT6000

### Ausstattung und Merkmale Maschinenaufbau

- Reinigungsfreundlicher Maschinenaufbau nach dem HY-GEN-Prinzip mit herausnehmbarer Wasserwanne
- Separat aufzustellendes Kälteaggregat im Wetterschutzgehäuse aus verzinktem, pulverbeschichtetem Stahlblech. Geräuscharm. Servicefreundlich, dank guter Zugänglichkeit.
- Modelle RVH 9000 und RVH 12000 L/LT: bestehend aus **zwei** getrennt betriebenen Rotationsverdampfer-Einheiten.  
Vorteile: Eisleistung bedarfsabhängig regelbar und höhere Betriebssicherheit

### Kältetechnik

- Die Anlage ist für den Betrieb mit dem fluorierten Treibhausgas R449A (GWP 1397) ausgelegt und wird ohne Kältemittel ausgeliefert \*\*)
- Die Kältemittelfüllmenge und das daraus resultierende CO<sub>2</sub>-Äquivalent (CO<sub>2</sub>e) der fertig installierten Anlage muss bei der Inbetriebnahme bestimmt werden
- Luftgekühlter Verflüssigungssatz  
Temperaturbereich Version L: ca. -15°C bis +38°C  
Temperaturbereich Version LT: ca. -15°C bis +42°C
- Mit Wärmetauscher für optimale Energieausnutzung
- Drehzahlgeregelte Verflüssiger-Lüfter für automatische Anpassung an unterschiedliche Umgebungstemperaturen

### Bedienung

- Einfache Bedienung über Steuerungen mit oder ohne Timerfunktion (siehe Seite 17)

### Optionen

- **Winterregelung:**  
Für Umgebungstemperaturen -15°C bis -40°C
- **Wassergekühlter Verflüssigungssatz:**  
Version W für Temperaturdifferenz Wasserein- und -austritt  $t_{IN}/t_{OUT}$  ca. 10 - 20 K.
- **Kühlung Verflüssigungssatz per Kälte Träger oder Wasser:**  
Version WS für Temperaturdifferenz Kälte Träger- oder Wasserein- und -austritt  $t_{IN}/t_{OUT}$  ca. 5 K ( $t_{min}$  -8°C).
- **Sonderbeschichtung Verflüssigerlamellen:**  
Für den Einsatz z.B. in aggressiver (salzhaltiger) Meeresluft



**TECHNISCHE DATEN** Temperaturbereich L-Version ca. -15°C bis +38°C**MAJA RVH-L**

Type	Eisleistung *) kg/24 h (1 h)	Wasser- verbrauch (Trinkwasser) m <sup>3</sup> /24 h	Elektr. Anschluss RVH 3AC/50Hz/ 400V/N/PE kW	Breite mm	Tiefe mm	Höhe mm	Gewicht kg	Verflüssigungssatz "L" Maße BxTxH mm Elektr. Anschluss kW Gewicht ca. kg
RVH 250 L	250 (10)	0,25	0,28	1045	512	525	90	866x462x581   1,15   65
RVH 400 L	400 (16)	0,40	0,28	1185	512	525	115	1032x462x751   1,71   90
RVH 800 L	800 (33)	0,80	0,28	1345	512	525	140	1352x732x891   2,25/2,55   167
RVH 1000 L	1.000 (41)	1,00	0,28	1545	512	525	165	1352x732x891   2,96   168
RVH 1500 L	1.500 (62)	1,50	0,28	1695	512	525	175	1352x732x1201   4,09   262
RVH 2000 L	2.000 (83)	2,00	0,28	1695	512	525	175	1700x946x1536   6,65   330
RVH 2500 L	2.500 (104)	2,50	0,28	1695	512	525	175	1700x946x1536   7,33   344
RVH 3000 L	3.000 (125)	3,00	0,34	1730	675	525	215	1700x946x1536   7,33   344
RVH 6000 L	6.000 (250)	6,00	0,52	1860	1450	586	425	2200x1300x1810   14,64   1000
RVH 9000 L	9.000 (375)	9,00	0,52 0,34	1863	1456	1572	740	2200x1300x1810   14,64   1000 1700x 946x1536   7,33   344
RVH 12000 L	12.000 (500)	12,00	0,52 0,52	1863	1456	1572	955	2200x1300x1810   14,64   1000 2200x1300x1810   14,64   1000

**TECHNISCHE DATEN** Temperaturbereich LT-Version ca. -15°C bis +42°C**MAJA RVH-LT**

Type	Eisleistung *) kg/24 h (1 h)	Wasser- verbrauch (Trinkwasser) m <sup>3</sup> /24 h	Elektr. Anschluss RVH 3AC/50Hz/ 400V/N/PE kW	Breite mm	Tiefe mm	Höhe mm	Gewicht kg	Verflüssigungssatz "LT" Maße BxTxH mm Elektr. Anschluss kW Gewicht ca. kg
RVH 250 LT	250 (10)	0,25	0,28	1045	512	525	90	866x462x581   1,15   68
RVH 400 LT	400 (16)	0,40	0,28	1185	512	525	115	1032x462x751   2,14   90
RVH 800 LT	800 (33)	0,80	0,28	1345	512	525	140	1352x732x891   2,75   170
RVH 1000 LT	1.000 (41)	1,00	0,28	1545	512	525	165	1352x732x1201   4,09   262
RVH 1500 LT	1.500 (62)	1,50	0,28	1695	512	525	175	1352x732x1201   5,78   262
RVH 2000 LT	2.000 (83)	2,00	0,28	1695	512	525	175	1700x946x1536   7,33   344
RVH 2500 LT	2.500 (104)	2,50	0,28	1695	512	525	175	1900x882x1561   8,89   480
RVH 3000 LT	3.000 (125)	3,00	0,34	1730	675	525	215	1900x882x1561   8,89   480
RVH 6000 LT	6.000 (250)	6,00	0,52	1860	1450	586	425	2800x1300x2275   21,73   1200
RVH 9000 LT	9.000 (375)	9,00	0,52 0,34	1863	1456	1572	740	2800x1300x2275   21,73   1200 1900x 882x1561   8,89   480
RVH 12000 LT	12.000 (500)	12,00	0,52 0,52	1863	1456	1572	955	2800x1300x2275   21,73   1200 2800x1300x2275   21,73   1200

Sonderspannung auf Anfrage.

Sauggaswärmetauscher lose beigelegt.

\*) Bei der Angabe der Eisleistung handelt es sich um Circa-Werte (je nach Aufstellungsbedingungen);

Wasserzulauftemperatur +16°C

Umgebungstemperatur +20°C

\*\*) Das Kältemittel R449A (GWP 1397) gehört zu den fluorierten Treibhausgasen. Ohne Kältemittelbefüllung.

Anschlüsse: Wasserzulauf 3/4" Außengewinde, Wasserablauf 1" Schlauchtülle.

## Modular

**MAJA-Scherbeneiserzeuger Modular  
ohne Kälteaggregat, zum Anschluss an ein externes  
Kälteaggregat oder eine Kälteverbundanlage  
Eisleistung 250 bis 12.000 kg/24 h**



RVH 400



RVH 1000



RVH 1500 - 3000



RVH 6000



RVH 9000 - 12000

### Ausstattung und Merkmale Maschinenaufbau

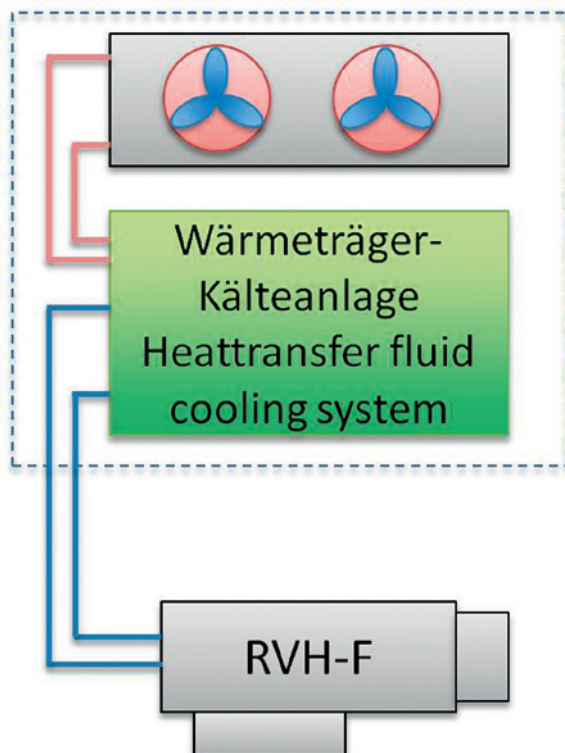
- Reinigungsfreundlicher Maschinenaufbau nach dem HY-GEN Prinzip mit herausnehmbarer Wasserwanne
- Zum Anschluss an ein (einzelnes) separates Kälteaggregat oder an ein Kälteverbundsystem
- Modelle RVH 9000 und RVH 12000: bestehend aus **zwei** getrennt betriebenen Rotationsverdampfer-Einheiten.  
Vorteile: Eisleistung bedarfsabhängig regelbar und höhere Betriebssicherheit.

### Kältetechnik

- Für den Betrieb mit fluoriertem Kältemittel R449A (GWP 1397).  
Andere auf Anfrage

### Bedienung

- Einfache Bedienung über Steuerungen mit oder ohne Timerfunktion (siehe Seite 17)



### Ausstattung und Merkmale Maschinenaufbau

- Reinigungsfreundlicher Maschinenaufbau nach dem HY-GEN-Prinzip mit herausnehmbarer Verdampferwanne
- Zum Anschluss an einen vorhandenen Kälte-träger-Kreislauf (per Fluid, z.B. Gemisch Wasser-Frostschutzmittel). Als umweltfreundliche und damit zukunftsichere Alternative zum Betrieb mit fluorinierten Kältemitteln.

### Umweltfreundliche Scherbeneiserzeugung

- Kein Einfluss auf die Zerstörung der Ozonschicht, keine Auswirkung auf den Treibhauseffekt:  
Ozonabbaupotenzial ODP = 0  
Einfluss auf Treibhauseffekt GWP = 0

### Bedienung

- Einfache Bedienung über Steuerungen mit oder ohne Timerfunktion (siehe Seite 17)

### Bauseitige Voraussetzungen für den Betrieb mit einer Kälte-trägeranlage

- Kälte-trägerkreislauf  
 $t_{IN}$  ca.  $-25^{\circ}C$   
 $t_{OUT}$  ca.  $-22^{\circ}C$



## TECHNISCHE DATEN

## MAJA RVH

Type	Eisleistung *) kg/24 h (1 h)	Wasser- verbrauch (Trinkwasser) m <sup>3</sup> /24 h	Erforderliche Kälteleistung kW	Elektr. Anschluss 3AC/50Hz/400V/PE kW	Breite mm	Tiefe mm	Höhe mm	Gewicht kg
RVH 250	250 (10)	0,25	t <sub>o</sub> -20,0°C, 1,8	0,28	1045	512	525	90
RVH 400	400 (16)	0,40	t <sub>o</sub> -20,5°C, 2,2	0,28	1185	512	525	115
RVH 800	800 (33)	0,80	t <sub>o</sub> -21,5°C, 4,0	0,28	1345	512	525	140
RVH 1000	1.000 (41)	1,00	t <sub>o</sub> -18,5°C, 5,6	0,28	1545	512	525	165
RVH 1500	1.500 (62)	1,50	t <sub>o</sub> -18,5°C, 8,4	0,28	1695	512	525	175
RVH 2000	2.000 (83)	2,00	t <sub>o</sub> -21,5°C, 11,5	0,28	1695	512	525	175
RVH 2500	2.500 (104)	2,50	t <sub>o</sub> -21,5°C, 13,5	0,28	1695	512	525	175
RVH 3000	3.000 (125)	3,00	t <sub>o</sub> -21,0°C, 16,2	0,34	1730	675	525	215
RVH 6000	6.000 (250)	6,00	t <sub>o</sub> -22,0°C, 33,0	0,52	1860	1450	586	425
RVH 9000	9.000 (375)	9,00	t <sub>o</sub> -22,0°C, 33,0 t <sub>o</sub> -21,0°C, 16,2	0,52 0,34	1863	1456	1572	740
RVH 12000	12.000 (500)	12,00	t <sub>o</sub> -22,0°C, 33,0 t <sub>o</sub> -22,0°C, 33,0	0,52 0,52	1863	1456	1572	955

Sonderspannung auf Anfrage. Ohne Kältemittelfüllung.

Für den optimalen Betrieb hinsichtlich Eisleistung und -qualität ist der Einsatz eines Sauggaswärmetauschers erforderlich.

## TECHNISCHE DATEN

## MAJA RVH-F

Type	Eisleistung *) kg/24 h (1 h)	Wasser- verbrauch (Trinkwasser) m <sup>3</sup> /24 h	Erforderliche Kälteleistung kW **)	Elektr. Anschluss 3AC/50Hz/400V/PE kW ***)	Breite mm	Tiefe mm	Höhe mm	Gewicht kg
RVH 260 F	260 (11)	0,26	1,5	0,28	1185	512	525	85
RVH 530 F	530 (22)	0,53	2,7	0,28	1345	512	525	125
RVH 660 F	660 (27)	0,66	3,8	0,28	1545	512	525	145
RVH 1000 F	1.000 (41)	1,00	5,5	0,28	1695	512	525	160
RVH 2000 F	2.000 (83)	2,00	11,0	0,34	1730	675	525	220
RVH 4000 F	4.000 (166)	4,00	22,0	0,52	1860	1450	586	320
RVH 6000 F	6.000 (250)	6,00	11,0 + 22,0	0,34 + 0,52	1863	1456	1572	600
RVH 8000 F	8.000 (333)	8,00	22,0 + 22,0	0,52 + 0,52	1863	1456	1572	700

\*) Bei der Angabe der Eisleistung handelt es sich um Circa-Werte (je nach Aufstellungsbedingungen);

Wasserzulauftemperatur +16°C

Umgebungstemperatur +20°C

\*\*) t<sub>in</sub> ca. -25°C, t<sub>out</sub> ca. -22°C

\*\*\*) Sonderspannung auf Anfrage.

Anschlüsse: Wasserzulauf 3/4" Außengewinde; Wasserablauf 1" Schlauchtülle

## Modular

**Eiszeugereinheit (Rotationsverdampfer) ohne Kälteaggregat, zum Direktbetrieb über eine Ammoniak R717-Verbundanlage (NH<sub>3</sub>)**  
**Eisleistung 7.000 und 14.000 kg/24 h**

**Ausstattung und Merkmale Optimale Energieausnutzung - höchster Wirkungsgrad**

- Bei gleicher Baugröße mehr Eisleistung gegenüber konventionellen Kältemitteln, z. B. R449A
- Elektronische Verdampfungsdruckregelung für optimale Ausnutzung des Verdampfers
- Modell RVH 12000 NH<sub>3</sub> bestehend aus **zwei** getrennt betriebenen Rotationsverdampfer-Einheiten  
 Vorteile: bedarfsabhängig regelbare Eisleistung und höhere Betriebssicherheit



RVH 12000 NH<sub>3</sub>

**Eiszeugereinheit (Rotationsverdampfer) ohne Kälteaggregat, zum Direktbetrieb über eine Kohlendioxid R744-Verbundanlage. Eisleistung 500 bis 15.200 kg/24 h. Scherbeneiszeuger zum direkten Betrieb mit Kältemittel CO<sub>2</sub> (R744).**



RVH 3000 CO<sub>2</sub>

**Umweltfreundliche Scherbeneiszeugung**

- Beste Umweltverträglichkeit durch Einsatz des natürlichen Kältemittels R717 (Ammoniak/NH<sub>3</sub>) zur Eiszeugung
- R717 besteht aus den Elementen Stickstoff und Wasserstoff, die natürlicherweise in der Erdatmosphäre vorhanden sind.
- Kein Einfluss auf die Zerstörung der Ozonschicht, kein Einfluss auf den Treibhauseffekt:  
 Ozonabbaupotenzial ODP = 0  
 Einfluss auf Treibhauseffekt GWP = 0

**Hoher Sicherheitsstandard**

- Integriertes Sicherheitssystem mit Gassensor und Abschalt- und Absperrautomatik

**Einfache Bedienung über Control Panel Touch (Steuerungseinheit mit Touch Display)**

- Individuell anzubringende Steuerungseinheit mit Touch-Display
- Mit Timerfunktion für frei programmierbare Produktions- und Reinigungszyklen (mit Option Selbstreinigung MAJA-SCS), damit frisches MAJA-Scherbeneis immer zum richtigen Zeitpunkt in der benötigten Menge zur Verfügung steht (siehe Seite 17)

**Bauseitige Voraussetzungen**

- R717/NH<sub>3</sub>-Verbundanlage, im Pumpbetrieb, d. h. Kältemittel wird flüssig umgewälzt.
- Ammoniak-Temperatur ca. -30°C
- Pumpendruck 2 - 4 bar

**Optimale Energieausnutzung - höchster Wirkungsgrad**

- Bei gleicher Baugröße bis zu 30 % mehr Eisleistung gegenüber konventionellen Kältemitteln, z. B.
- Elektronisches Expansionsventil für optimale Ausnutzung des Verdampfers

**Umweltfreundliche Eiszeugung**

- Beste Umweltverträglichkeit durch Einsatz des natürlichen Kältemittels R744 (Kohlendioxid/CO<sub>2</sub>). ODP = 0, GWP = 1
- R744 besteht aus den Elementen Kohlenstoff und Sauerstoff, die natürlicherweise in der Erdatmosphäre vorhanden sind.

**Einfache Bedienung über Control Panel Touch**

- Timerfunktion für frei programmierbare Produktions- und Reinigungszyklen (mit Option MAJA-SCS)





## TECHNISCHE DATEN

## MAJA RVH-NH3

Type	Eisleistung *) kg/24 h (1 h)	Wasser- verbrauch (Trinkwasser) m <sup>3</sup> /24 h	Erforderliche Kälteleistung kW	Elektr. Anschluss 3AC/50Hz/400V/PE kW	Breite mm	Tiefe mm	Höhe mm	Gewicht kg
RVH 6000 NH3	7.000 (291)	7,0	t <sub>0</sub> -30,0°C, 42	0,96	1860	1450	586	540
RVH 12000 NH3	14.000 (583)	14,0	t <sub>0</sub> -30,0°C, 84	2 x 0,96	1863	1456	1572	1085

## TECHNISCHE DATEN

## MAJA RVH-CO2

Type	Eisleistung *) kg/24 h (1 h)	Wasser- verbrauch (Trinkwasser) m <sup>3</sup> /24 h	Erforderliche Kälteleistung kW	Elektr. Anschluss 3AC/50Hz/400V/PE kW	Breite mm	Tiefe mm	Höhe mm	Gewicht kg
RVH 400 CO2	500 (21)	0,5	t <sub>0</sub> -25,0°C, 2,8 kW	0,28	1185	512	525	120
RVH 800 CO2	1.000 (41)	1,00	t <sub>0</sub> -25,0°C, 5,5 kW	0,28	1345	512	525	140
RVH 1000 CO2	1.300 (54)	1,30	t <sub>0</sub> -25,0°C, 7,3 kW	0,28	1545	512	525	155
RVH 1500 CO2	1.900 (79)	1,90	t <sub>0</sub> -25,0°C, 10,7 kW	0,28	1695	512	525	170
RVH 2000 CO2	2.500 (104)	2,50	t <sub>0</sub> -25,0°C, 14,4 kW	0,34	1695	512	525	180
RVH 2500 CO2	3.000 (125)	3,00	t <sub>0</sub> -25,0°C, 16,2 kW	0,34	1695	512	525	180
RVH 3000 CO2	3.800 (158)	3,80	t <sub>0</sub> -25,0°C, 20,5 kW	0,34	1730	675	525	220
RVH 6000 CO2	7.600 (317)	7,6	t <sub>0</sub> -25,0°C, 41,0 kW	0,52	1860	1450	586	505
RVH 9000 CO2	11.400 (475)	11,4	t <sub>0</sub> -25,0°C 41,0 kW + 20,5 kW	0,34 + 0,52	1863	1456	1572	755
RVH 12000 CO2	15.200 (634)	15,2	t <sub>0</sub> -25,0°C 41,0 kW + 41,0 kW	0,52 + 0,52	1863	1456	1572	965

Sonderspannung auf Anfrage.

\*) Bei der Angabe der Eisleistung handelt es sich um Circa-Werte (je nach Aufstellungsbedingungen);

Wasserzulauftemperatur +16°C

Umgebungstemperatur +20°C

Anschlüsse: Wasserzulauf 3/4" Außengewinde; Wasserablauf 1" Schlauchtülle.

## Die Produktpalette im Überblick

Unterschiedliche Ausführungen ermöglichen individuelle Kältelösungen für jeden Bedarf!

SCHERBENEISERZEUGER	Leistung kg/24h	Kälteaggregat		
		Kompakt- maschine	Getrennte Aufstellung	Ohne Kälteaggregat
SAH 85 L - SAH 3000 L	85 - 3.000	●		
SAH 250 W - SAH 3000 W	250 - 3.000	●		
SAH 500 WS - SAH 3000 WS	500 - 3.000	●		
RVH 250 L - RVH 12000 L	250 - 12.000		●	
RVH 250 LT - RVH 12000 LT			●	
RVH 800 W - RVH 12000 W	800 - 12.000		●	
RVH 800 WS - RVH 12000 WS			●	
RVH 250 - RVH 12000	250 - 12.000			●
RVH 250 N - RVH 12000 N (ohne Steuerung)	250 - 12.000			●
RVH 260 F - RVH 8000 F	260 - 8.000			●
RVH 6000 NH3 - RVH 12000 NH3	7.000 + 14.000			●
RVH 400 CO2 - RVH 12000 CO2	500 - 15.200			●
RVE 702 S - RVE 3102 S Schiffsausführung (fest eingebaute Wasserwanne)	750 - 2.900			●

### Ausführungsvarianten

- Kompaktmaschinen mit integriertem Kälteaggregat (SAH), Umgebungstemperaturen zwischen ca. +10°C und +38°C
- Split-Version zur baulich getrennten Aufstellung von Eiserzeugereinheit und Kälteaggregat (RVH-L, RVH-LT, RVH-W, RVH-WS)
- Ohne Kälteaggregat zum Anschluss an eine bauseits vorhandene Kälteanlage (RVH, RVH-N, RVH-NH3, RVH-CO2, RVH-F)
- Seetaugliche Eiserzeuger mit fest eingebauter Wasserwanne zur Installation auf Fischfangschiffen (RVE-2S)

### Kühlung Verflüssigungssätze

- L = Luftgekühlter Verflüssigungssatz für Standard Umgebungstemperaturen zwischen ca. -15°C und +38°C
- LT = Luftgekühlter Verflüssigungssatz für Temperaturen zwischen ca. -15°C und + 42°C
- W = Wassergekühlter Verflüssigungssatz für Temperaturdifferenz von Wasserein- und -austritt ca. 10 - 20 K
- WS = Kühlung Verflüssigungssatz per Kälte Träger oder Wasser für eine Temperaturdifferenz von Kälte Träger- oder Wasserein- und -austritt ca. 5 K (tmin -8°C).



Kühlung Verflüssigungssätze							Kälteträger
Luft	Wasser	Kälteträger	R449A	R744 (CO <sub>2</sub> )	R717 (NH <sub>3</sub> )	R290 (Propane)	Fluid
•			•			•	
	•		•				
		•	•				
•			•				
•			•				
	•		•				
		•	•				
			•				
			•				
							•
					•		
				•			
			•				

**Kältemittel/Kälteträger**

- Standardmäßig sind MAJA-Scherbeneiserzeuger auf den Betrieb mit R449A (GWP 1397) ausgelegt. Diese gehören zu den fluorierten Treibhausgasen. Weitere Kältemittel auf Anfrage.
- Bereits seit 2008 bietet MAJA auch umweltverträgliche Alternativen in Form von natürlichen Kältemitteln:  
 R717 / NH<sub>3</sub> (ODP = 0, GWP = 0)  
 R744 / CO<sub>2</sub> (ODP = 0, GWP = 1)  
 R290 / Propan (ODP = 0, GWP = 3)
- Alternativlösung Kälteträger:  
 Fluid (ODP = 0, GWP = 0)



## Zubehör und Optionen

### Individuelle Konfiguration nach Bedarf

#### Control Panel Touch

- Übersichtliche Darstellung der Bedien- und Anzeigeelemente
- Einfache Bedienung
- Programmierung von automatischen Ein- und Ausschaltzeiten
- Programmierung von automatischen Reinigungszyklen (bei Option MAJA-SCS)
- Einfache und schnelle Änderung der Anzeigesprache
- Anzeige von Zusatzinformationen
- Restwasserentleerung (manuell)
- Hygieneprotokoll

#### Hygiene-Optionen

- **Verdampfer-Selbstreinigungssystem MAJA-SCS (Abb. 1):**  
Für Hygienesicherheit auf Knopfdruck; vollautomatische Reinigung, Entkalkung und Keimreduzierung der Wasser führenden Bauteile (siehe Seite 4).
- **Ozon-Entkeimung (Abb. 2):**  
Das Zulaufwasser wird über das MAJA-Ozonmodul mit dem reaktionsfreudigen Aktivsauerstoff versetzt und sorgt für

eine effektive Reduzierung von vorhandenen Keimen und Mikroorganismen, und zwar überall, wo das ozonisierte Wasser hinkommt (Leitungen, Wasserwanne, Schächte, Vorratsbehälter...). Einfache Integration im Wasserzulauf durch Ankoppeln zweier Schläuche und dauerhaften 230V-Netzanschluss.

#### Externe UV-Entkeimung im Wasserzulauf:

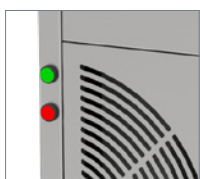
- Zur Sicherheit, dass nur hygienisch einwandfreies Wasser zur Eisherstellung zum Einsatz kommt.
- Automatischer Anlauf der Maschine nach Strom- und Wasserausfall
- Visualisierung Hygienestatus
- Test nach manueller Reinigung "Alle Komponenten wieder richtig platziert?"
- Fehlercodemeldung über Display (Klartext)
- Anzeige Fehlerspeicher
- Schutzgrad IP 65

#### Optional erhältlich:

- Schutzabdeckung für Touchdisplay (Abb. 3)
- Kabellängen 5, 10 und 18 m

## GROSSE AUSWAHL AN STEUERUNGEN

Type	ON/OFF-Taster beleuchtet, in Eck-schiene integriert	Control Panel ON/OFF mit Wandhalterung und 5 m Kabel für externe Bedienung	Control Panel Timer mit Zeitschaltfunktion	Control Panel Standard	Control Panel Touch 5 m Kabel
SAH 85/170/250/500	Standard	Option	Option	–	–
SAH 800 - 3000	–	–	–	Standard	Option
RVH-L/RVH-LT/RVH-W/RVH-WS	–	–	–	Standard	Option
RVH/RVH-F	–	–	–	Standard	Option
RVH-CO2/RVH-NH3	–	–	–	–	Standard



ON/OFF-Taster



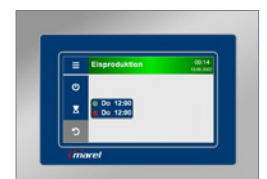
Control Panel ON/OFF



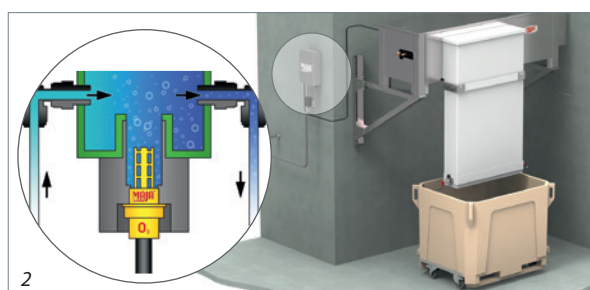
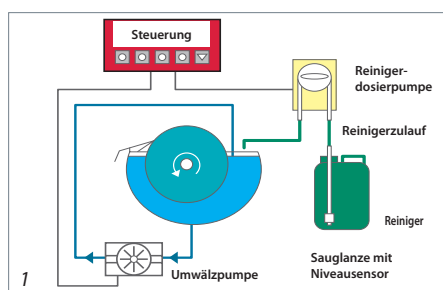
Control Panel Timer



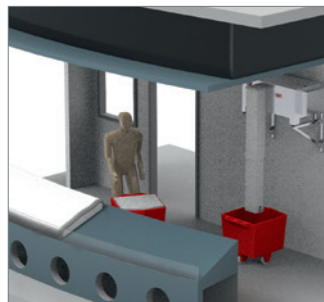
Control Panel Standard



Control Panel Touch



## Vielfältige Aufstellungsvarianten



### Maßgeschneiderte Eis-Lösungen für Ihren Betrieb

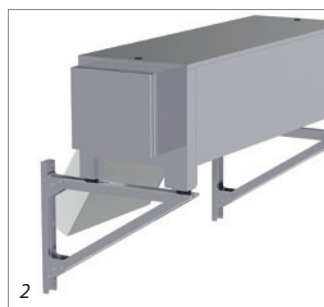
#### Aufstellungszubehör

- Wandkonsolen:**  
 Spezielle Konsolen (Abb. 1 + 2) ermöglichen die Wandaufhängung der SAH-Modelle bis 500 kg Tagesleistung und RVH-Modelle bis 3000 kg, außerdem der Kälteaggregate Typ L/LT 800 - 3000.  
 In Verbindung mit diversen Schachtsystemen wird das Eis in Behälter, Transportwagen oder z. B. direkt in die Supermarkttheke (Abb. 5) befördert.
- Untergestelle:**  
 Zur individuellen Aufstellung der Eiserzeuger sind diverse Untergestelle erhältlich für den Einsatz von ein bis zwei Eisvorratswagen (Abb. 3 + 4).
- Unterschiedliche Schachtsysteme:**  
 Schachtsysteme in Modulbauweise bieten eine Vielzahl möglicher Aufstellungsvarianten für MAJA-Eiserzeuger. Hierbei reicht das Spektrum vom einfachen Verlängerungsschacht, über Hosenschächte mit zwei Austragungspunkten (Abb. 6), auch erhältlich mit manuellem Schieber zur wahlweisen Befüllung der Vorratswagen (Abb. 7).

Weiteres Zubehör: Schachthalterungen, Lichtschranken und Reflexlichttaster zur Kontrolle der Behälterfüllhöhe etc.

- RVH mit Auslaufschacht gerade auf Wandkonsole
- RVH mit Auslaufschacht schräg auf Wandkonsole
- SAH 250/500 auf Untergestell mit Eisvorratswagen EVP 310
- RVH auf Universaluntergestell mit Eisvorratswagen EVA 80

- Auslaufschächte zur direkten Eisabgabe in Eistheken
- RVH auf Wandkonsole mit Hosenschacht für 2 EVP 310
- SAH auf Untergestell mit Schieber für zwei Eisvorratswagen EVA 80





## Eistransport und -lagerung

### Ideale Bedingungen für langanhaltende Frische

#### Wagen zum Eistransport und zur -bevorratung:

Diverse mobile Eisbehälter erlauben den praktischen Transport und die geeignete Zwischenlagerung von MAJA-Scherbeneis.

Die Modelle EV 50, EVA 80, EVP 310/460 und EVF 201 sind wärmedämmend, um das Eis über einen längeren Zeitraum kühl und frisch zu halten.

Als einfache Lösung für kurze Transportwege eignen sich die Wagen des Typs EVL (ohne Wärmedämmung).

Für alle Eistransportsysteme sind passende Abdeckungen als optionales Zubehör erhältlich zum Schutz vor Verunreinigungen während Transport und Lagerung.

### EISVORRATS- UND -TRANSPORTWAGEN

Type	Max. Eiskapazität ca. kg	Breite mm	Tiefe mm	Höhe mm	Gewicht kg	Passend für
EV 50	50	615	650	661	20 (inkl. Rolluntersatz)	SAH 85/170
EVA 80	80	681	824 (mit Griff)	703	22	Untergestelle + ITS-Silos K, statt Standard-Kutterwagen
EVF 201	90	649	1055 (mit Griff)	712 (889 mit Griff)	25,5	ITS-Silos
EVP 310	130	747	945	762	42	Untergestelle
EVP 460	180	1030	1236	628	67	Untergestelle
EVL 250	105	1030	884	753	25	Untergestelle
EVL 440	185	780	1100	841	36	Untergestelle



1. EV 50 stapelbare Eisvorratsbehälter auf fahrbarem Rolluntersatz
2. Eisvorratswagen EVA 80 für ca. 80 kg MAJA-Scherbeneis
3. Eisvorratswagen EVP 310/460 für ca. 130/190 kg Scherbeneis
4. EVL 250/440, die einfache Eistransportlösung für ca. 105 bzw. 185 kg MAJA-Scherbeneis
5. EVF 201 passend für ITS-Silos; Option: 6er-Set Eisentnahmebehälter für jeweils ca. 11 kg

## Silo-Lösungen

### Optimale Lagerung und einfache Eisentnahme

#### Eisvorratsbehälter und Siloanlagen:

Soll MAJA-Scherbeneis auf Vorrat produziert werden, hängt die Qualität des Eises und seine Haltbarkeit maßgeblich von den Bevorratungsbedingungen ab. Die Silobehälter von MAJA sind mit einer Wärmedämmung ausgestattet, um das Abtauen des Eises zu minimieren.

Reinigungsfreundliche Oberflächen und Abläufe für Schmelz- und Reinigungswasser erlauben eine hygienische Eisbevorratung.

Außerdem sind die Silos der Baureihe EN und ITS so konzipiert, dass das Eishandling einfach vonstatten geht.

Das Silo EN1 ist mit einer großen Entnahmeklappe ausgestattet, ebenso die ITS-Silos. ITS-Silos haben zusätzlich eine Bodenöffnung, um Eisvorratswagen zu befüllen. Durch die Entriegelung fällt das Eis direkt in den darunter stehenden Wagen, wodurch der manuelle Arbeitsaufwand reduziert wird.

Für die automatische Austragung und gewichtsgenaue Dosierung größerer Eischargen bietet MAJA automatische Eisbevorratungssysteme (siehe Seite 22).

### SILO EN1

Type	Max. Silokapazität ca. kg (l)	Breite mm	Tiefe mm	Tiefe mit Eisklappe mm	Höhe mm	Gewicht kg
EN 1	185 (430)	762	788	991 - 1258	1093	94

### ITS-SILOS MIT EISVORRATSWAGEN EVF

Type	Max. Silokapazität ca. kg	Max. Kapazität ca. kg inkl. Eiswaagen EVF 201	Breite mm	Tiefe mm	Tiefe mit Eisklappe mm	Höhe mm	Gewicht (ohne Eiswaagen) kg	Anzahl Kutterwagen Im Lieferumfang enthalten
ITS 500-31	227	317	788	1016	–	1524	186	1
ITS 700-31	318	408	788	1016	1212 - 1486	1905	217	1
ITS 1350-60	612	792	1524	1016	1212 - 1486	1905	378	2
ITS 2250-60	955	1135	1524	1016	1212 - 1486	2464	412	2
ITS 3250-90	1474	1744	2286	1016	1212 - 1486	2464	642	3

### ITS-SILOS PASSEND FÜR STANDARD-KUTTERWAGEN

Type	Max. Silokapazität ca. kg	Breite mm	Tiefe mm	Tiefe mit Eisklappe mm	Höhe mm	Gewicht kg	Anzahl Kutterwagen (nicht im Lieferumfang)
ITS 500-31 K	227	863	1016	–	1587	210	1
ITS 700-31 K	318	863	1016	1220 - 1486	1949	270	1
ITS 1350-60 K	612	1673	1016	1218 - 1486	1949	425	2
ITS 2250-60 K	955	1673	1016	1220 - 1486	2626	471	2
ITS 3250-90 K	1474	2483	1016	1220 - 1486	2626	692	3



1. SAH 250/500 auf Silo EN 1
2. Silo ITS 1350-60 inkl. 2 Eisvorratswagen EVF 201
3. Silo ITS 2250-60K für 2 Standard-Kutterwagen



## Eisbevorratungssysteme mit automatischer Austragung

Wo permanent große Mengen an Scherbeneis benötigt werden, kommen die automatischen Eissilos des Typs IXT zum Einsatz. Kraft- und zeitraubendes Schaufeln von Hand ist damit "Schnee von gestern"!



### Wirtschaftlich und hygienisch

#### IXT-Silo mit konventioneller Austragung:

- **Scherbenisaustragung in Kutterwagen**  
Das vom Eiserzeuger produzierte Scherbeneis wird im IXT-Silo zwischengelagert und je nach Bedarf über Förderschnecken in Eistransportwagen ausgetragen. Das manuelle Schaufeln entfällt, was Zeit und Kraft spart und mehr Hygiene bietet.
- **Hygienische und robuste Bauweise**  
Der Rahmen, das Silogehäuse innen/außen und die Förderschnecken sind vollständig aus Edelstahl gefertigt.
- **Ausstattung und Optionen**  
Zahlreiche optionale Ausstattungsvarianten ermöglichen den Einsatz der IXT-Silos in unterschiedlichsten Bereichen und bringen eine hohe Wirtschaftlichkeit. Sie verfügen auch über eine integrierte Schnittstelle zur Nutzung einer Bodenwaage.

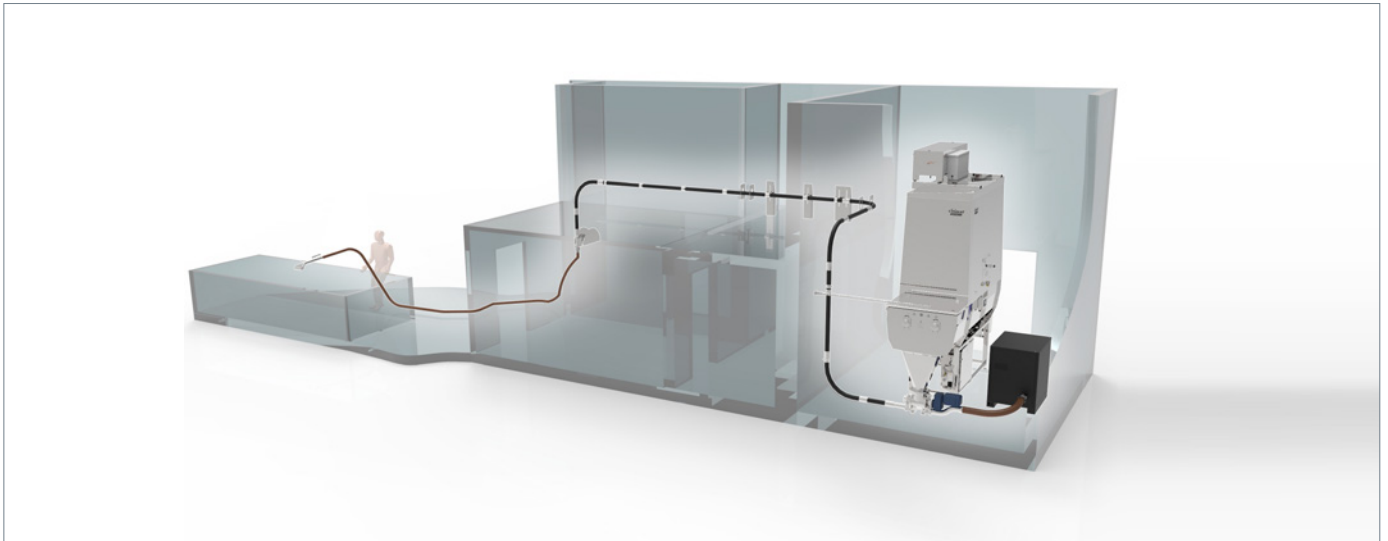
#### Beispiele für Optionen und Zubehör

- Füllstandsanzeige über digitale Anzeige (Genauigkeit ca. 1 %)
- Weiteres Zubehör auf Anfrage
- Marel-Bodenwaagen für Eisvorratswagen mit aufgesetzter oder in den Boden eingelassener Wiegeplattform

### AUTOMATISCHE EISSILO Typ IXT-SILO

Typ	Speicherkapazität ca.	Anzahl der Förderschnecken	Breite mm	Länge mm	Höhe mm	Gewicht des Silos (unbeladen)	Elektrischer Anschluss
IXT 1000	1000 kg	2	1265	3510	3015	1900 kg	2,0 kW
IXT 1500	1500 kg	2	1265	3510	3775	2100 kg	2,0 kW
IXT 2100	2100 kg	2	1265	4050	3810	2400 kg	2,0 kW
IXT 2700	2700 kg	2	1265	4050	4300	2550 kg	2,0 kW
IXT 4000	4000 kg	3	1775	4050	4300	3350 kg	2,75 kW





## Gewichtsgenaue Dosierung von Eischargen

### Zuverlässig und präzise für hohe Prozesssicherheit

#### **IXT-Silo mit pneumatischer Eisaustragung:**

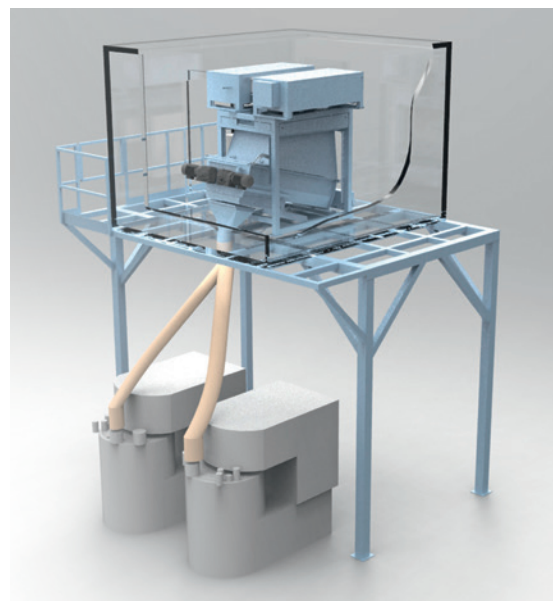
- **Noch nie war die Befüllung von Eistheken so einfach!**  
Ein oder mehrere MAJA-Scherbeneiserzeuger befinden sich über einem IXT-Silo, worin das Eis bis zur Austragung zwischengelagert wird. Über Austragungsschnecken im Siloinnern wird das Eis im Dosiersystem bereitgestellt. Mittels Pneumatik lässt sich die Theke über einen Dosierschlauch mit Scherbeneis befüllen - schnell, einfach und bequem.
- **Weniger Handarbeit bei der Befüllung von Theken**  
Nie mehr tonnenweise Eis schaufeln! Dies vereinfacht die Arbeit des Personals und verbessert die Arbeitsbedingungen.
- **Zeitersparnis**  
Wegfall innerbetrieblicher Transportwege, um das Eis von der Produktionsstätte zur Theke zu befördern.
- **Verbesserte Hygiene**  
Weniger Berührung mit dem Eis. Silo und Austragungsschnecke aus Edelstahl. Hochwertige und robuste Bauweise.

#### **VS-Silo mit automatischer Eisverwiegung**

- **Intelligentes Eis-Management für mehr Hygiene und Effizienz in der Produktion:** Das MAJA-Verwiegesystem der Baureihe VS ermöglicht die hygienische Lagerung und Dosierung von Eis. Das System bietet die Möglichkeit der vollständigen Prozessautomatisierung von der Eisproduktion bis hin zur gewichtsgenaue Dosierung der Eis-Chargen (z.B. in Backbetrieben etc.).

#### **Ausstattung und Merkmale**

- **Lagerkapazität:** ca. 300 kg MAJA-Scherbeneis bei einer Umgebungstemperatur von max. +15°C  
Dosierung über 2 Edelstahl-Austrageschnecken  
Flexible Anpassung der Chargengröße und -anzahl, je nach installierter Eismaschinenkapazität.
- **Kurzer Verwiegeprozess:** pro Charge, z.B.:  
ca. 25 sec. für 10 kg  
ca. 40 sec. für 20 kg
- **Hohe Verwiegegenauigkeit:** +/- 250 g (abhängig von örtlichen Gegebenheiten). Dadurch gute Temperierung und gleichbleibende Konsistenz, z.B. von Teigen.
- **Bedienung per Touch-Display:** zur manuellen Eingabe des Sollgewichts.
- **Option:** Anbindung an vorhandene Rezeptursteuerung für vollautomatische Dosierung  
Hohe Prozesssicherheit und Nachverfolgbarkeit  
Zeitersparnis durch automatische Dosierung



Beispiel MAJA-Eisverwiegesystem VS7 mit 2 RVH 3000

## Scherbeneiserzeuger für Fangschiffe

**Eiszeugereinheit (Rotationsverdampfer) ohne Kälteaggregat, zum Anschluss an die bordeigene Verbundanlage. Zum seetauglichen Einsatz in der Fischindustrie. Eisleistung 750 bis 2.900 kg/24 h.**

### Modellvielfalt für den Bedarf auf Fangschiffen:

- Ausgelegt für die störungsfreie Eisproduktion unter rauen Bedingungen auf Schiffen, wo die Qualität des Fangs maßgeblich von der Kühlung und der ständigen Verfügbarkeit von Eis abhängt.
- Für die Eisproduktion aus Süßwasser oder Meerwasser
- Zum Anschluss an eine R449A-Kälteanlage an Bord (\*\*)
- Mit wartungsfreundlicher elektro-mechanischer Steuerung
- Kompakte Bauweise

### Speziell angepasste seetaugliche Ausführung:

- Fest eingebaute Wasserwanne mit Kammersystem als Überschwappschutz für die störungsfreie Eisproduktion selbst bei starkem Seegang.
- Erhöhter Korrosionsschutz zum Betrieb in salzhaltiger Umgebung, z.B. rostfreier Verdampfer, Gehäuse aus Edelstahl 1.4571 (AISI 316 Ti; ehemals V4A).

### Zubehör und Optionen

- Wasserwanneheizung zum Schutz vor Einfrieren bei Umgebungstemperaturen  $< +6^{\circ}\text{C}$  oder Wassertemperaturen  $< +8^{\circ}\text{C}$
- Externer ON/OFF Schalter mit 5 m Kabel

## TECHNISCHE DATEN

## MAJA RVH-NH3

Type	Eisleistung *) kg/24h (1 h)	Wasserver- brauch m <sup>3</sup> /24 h	Erforderliche Kälteleistung kW	Elektr. Anschluss 3AC/50Hz/400V/PE kW	Breite mm	Tiefe mm	Höhe mm	Gewicht kg
RVE 702 S Süßwasser	1100 (45)	1,10	t <sub>0</sub> -20,0°C, 6,7	0,47	1210	884	640	180
RVE 702 S Salzwasser	750 (31)	0,75	t <sub>0</sub> -33,0°C, 4,8	0,35	1210	884	640	180
RVE 1702 S Süßwasser	2000 ( 83)	2,00	t <sub>0</sub> -20,0°C, 12,0	0,47	1410	884	640	220
RVE 1702 S Salzwasser	1700 (70)	1,70	t <sub>0</sub> -33,0°C, 9,5	0,35	1410	884	640	220
RVE 3102 S Süßwasser	2900 (120)	2,90	t <sub>0</sub> -21,0°C, 16,2	0,47	1580	884	640	250
RVE 3102 S Salzwasser	2200 (91)	2,20	t <sub>0</sub> -33,0°C, 13,0	0,47	1580	884	640	250

Sonderspannung auf Anfrage.

\*) Bei der Angabe der Eisleistung handelt es sich um Circa-Werte (je nach Aufstellungsbedingungen);

Wasserzulauftemperatur +16°C

Umgebungstemperatur +20°C

\*\*) Das Kältemittel R449A (GWP 1397) gehört zu den fluorierten Treibhausgasen; Lieferung ohne Kältemittelfüllung.

Anschlüsse: Wasserzulauf 3/4" Außengewinde; Wasserablauf 1" Schlauchtülle.



**Scherbeneiserzeuger (Rotationsverdampfer) RVE-2S ohne Kälteaggregat, zum Anschluss an ein Kälteverbundsystem; seetaugliche Ausführung mit fest eingebauter Wasserwanne zum Einsatz auf Fischfangschiffen. Eisleistung 750 - 2.900 kg/24 h.**





# MAJA-Nuggeteis für die Lebensmittel- branche

---

## Vielseitig einsetzbar

---

### **Lebensmittel-Einzelhandel**

Kühlung und Präsentation von Fisch und Frischkost in Supermärkten.

### **Catering, Hotels, Gastronomie, Tankstellen, Raststätten, Partyservice, Events...**

Kühlung von Lebensmitteln und Getränken, Blickfang für die appetitliche Inszenierung unterschiedlichster Speisen.

### **Barbetrieb**

Getränkekühlung, Herstellung von Drinks und Cocktails.

### **Backbranche**

Kühlung des Teigs bei der Produktion von Backwaren und Teiglingen.

### **Fischbranche**

Kühlung von Fisch und Meeresfrüchten beim Transport und im Handel.

### **Gemüse Kühlung**

Kühlung von Gemüse nach der Ernte, beim Transport, im Verkauf.

---





## Langanhaltende Frische, ansprechende Optik, einfaches Handling!

**Eis ist zur Kühlung, zur Präsentation und zur Herstellung von Lebensmitteln nicht wegzudenken. Ob Sie feines, mattweißes Scherbeneis bevorzugen oder eher körniges Nuggeteis - bei Marel entscheiden Sie, welches Eis für Ihren speziellen Bedarf am besten passt!**

### Herstellungsprinzip:

Die Verdampferschnecke dreht sich in dem mit Wasser gefüllten und von außen gekühlten Verdampferrohr. An dessen Innenseite gefriert Wasser zu kleinen Eiskristallen, welche durch die rotierende Verdampferschnecke abgeschabt und nach oben transportiert werden. Beim Durchlaufen der Pressmatrize entsteht die charakteristische Nuggetform.



### Eistemperatur ca. $-0,5^{\circ}\text{C}$

Ideale Kühleigenschaften für unterschiedlichste Einsatzbereiche von MAJA-Nuggeteis.



### Beschaffenheit

Physikalische Dichte ca.  $0,5 \text{ kg/dm}^3$ , eisig glänzende, unregelmäßig geformte Nuggets, granulatartige Struktur. MAJA-Nuggeteis hat dadurch eine besonders ansprechende Optik.

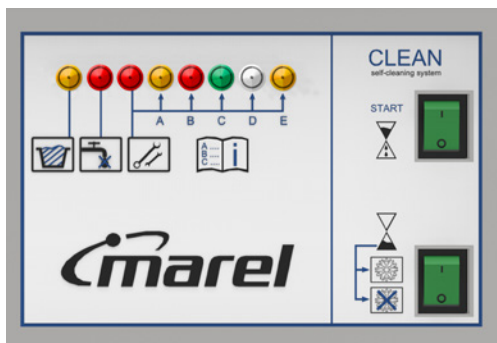


### Lagerfähigkeit

MAJA-Nuggeteis lässt sich in gedämmten Vorratsbehältern gut lagern; Lagerung im Kühlraum bei niederen Plus-Temperaturen über mehrere Tage möglich. Es bleibt dabei optimal schütffähig und dadurch leicht dosierbar.

## Kompakt

Unterschiedliche Modellreihen mit oder ohne Selbstreinigung  
Eisleistung 175 bis 970 kg/24



Bedieneinheit mit LED-Anzeige

**MAJA-Nuggeteisbereiter: Für jeden Bedarf die passende Lösung.**

### Ausstattung und Merkmale

#### Robuste Bauweise:

- Front- und Seitenverkleidungen, obere Abdeckung und Eisschacht aus Edelstahl.

#### Einfache Bedienung:

- ON-/OFF-Schalter
- LED-Anzeige zur Visualisierung der Betriebszustände

#### Hygienische Herstellung von MAJA-Nuggeteis:

- Modelle der Baureihe NAC sind mit MAJA-SCS ausgestattet, dem Selbstreinigungssystem für ideale Hygienebedingungen (siehe Seite 30).

### Kältetechnik:

- MAJA-Nuggeteisbereiter passen in unterschiedliche Kältekonzepte und sind als steckerfertige Kompaktmaschine oder als modular einsetzbarer Eiszeuger erhältlich.

### MAJA NAS-L/NAC-L:

- Integriertes Kälteaggregat, luftgekühlte Ausführung (L)
- Kältemittel NAS/NAC 175/300/530: Propan R290 (GWP 3), Kältemittel für NAS/NAC 970: R452A (GWP 2141 \*\*)

### MAJA NAS/NAC:

- Ohne Kälteaggregat, zum Anschluss an ein externes Kälteaggregat oder eine bauseitig vorhandene Kälteverbundanlage
- Für Kältemittel R449A (GWP 1397), R452A (GWP 2141)



NAS/NAC 175



NAS/NAC 300/530



NAS/NAC 970





## TECHNISCHE DATEN

## MAJA NAS-L/NAC-L

Type	Eisleistung *) kg/24 h (1 h)	Wasser- verbrauch m <sup>3</sup> /24 h	Elektr. Anschluss 1AC/50Hz/230V/PE kW	Breite mm	Tiefe mm	Höhe mm	Kältemittel Füllmenge kg	Kältemittel/ GWP **)	CO <sub>2</sub> e t	Gewicht kg ca.
NAS/NAC 175 L	175 (7)	0,175	0,80	560	640	622	0,095	R290/3	< 0,1	65/67
NAS/NAC 300 L	300 (12)	0,30	1,15	620	640	755	0,120	R290/3	< 0,1	80/83
NAS/NAC 530 L	530 (22)	0,53	1,90	620	640	755	0,145	R290/3	< 0,1	92/95
Type	Eisleistung *) kg/24 h (1 h)	Wasser- verbrauch m <sup>3</sup> /24 h	Elektr. Anschluss 3AC/50Hz/400V/PE kW	Breite mm	Tiefe mm	Höhe mm	Kältemittel Füllmenge kg	Kältemittel/ GWP **)	CO <sub>2</sub> e t	Gewicht kg ca.
NAS/NAC 970 L	970 (40)	0,97	3,60	850	640	915	1,200	R452A/2141	2,5	150/153

\*) Bei der Angabe der Eisleistung handelt es sich um Circa-Werte (je nach Aufstellungsbedingungen).  
Wasserzulauftemperatur +10°C  
Umgebungstemperatur +10°C  
Bei höheren Temperaturen ist mit verminderter Eisleistung zu rechnen.  
Tabelle auf Anfrage erhältlich.

\*\*) Das Kältemittel R452A gehört zu den fluorierten Treibhausgasen.  
Anschlüsse: Wasserzulauf 3/4" Außengewinde, Wasserablauf 3/4" Schlauchtülle.

## TECHNISCHE DATEN

## MAJA NAS/NAC

Type	Eisleistung *) kg/24 h (1 h)	Wasserverbrauch m <sup>3</sup> /24 h	Elektr. Anschluss 1AC/50Hz/230V/PE kW	Erforderliche Kälteleistung kW	Breite mm	Tiefe mm	Höhe mm	Gewicht kg ca.
NAS/NAC 300	300 (12)	0,30	1,15	1,25 t <sub>0</sub> = -18°C (+/-1K)	620	640	755	64
NAS/NAC 530	530 (22)	0,53	1,90	1,85 t <sub>0</sub> = -18°C (+/-1K)	620	640	755	87
Type	Eisleistung *) kg/24 h (1 h)	Wasserverbrauch m <sup>3</sup> /24 h	Elektr. Anschluss 3AC/50Hz/400V/PE kW	Erforderliche Kälteleistung kW	Breite mm	Tiefe mm	Höhe mm	Gewicht kg ca.
NAS/NAC 970	970 (40)	0,97	3,60	3,5 t <sub>0</sub> = -18°C (+/-1K)	850	640	915	122

## Hygieneoptionen und Aufstellungsvarianten

- **Wasserfilter (Abb. 1):**  
Zum Schutz der Maschine vor Schmutz- und Kalkablagerungen und somit zur Verbesserung der Hygiene ist der Einsatz eines Wasserfiltersystems grundsätzlich empfehlenswert. Passende Systeme sind bei MAJA erhältlich.
- **Selbstreinigungssystem MAJA-SCS:**  
MAJA-Nuggeteisbereiter der Baureihe NAC sind standardmäßig mit dem Selbstreinigungssystem MAJA-SCS ausgestattet. Sie können damit regelmäßig gereinigt und entkalkt werden - Knopfdruck genügt, ohne zusätzlichen Arbeitsaufwand. MAJA-SCS trägt auch zur Instandhaltung der Maschine bei, indem hartnäckige Schmutz- und Kalkablagerungen selbst bei mehrjährigem Dauerbetrieb von vornherein auf ein Minimum reduziert werden.
- **Ozon-Entkeimung (Abb. 2):**  
Eine weitere MAJA-Option für die Produktion von hygienischem Eis zur Herstellung und Kühlung von Lebensmitteln ist die Ozon-Entkeimung: Der reaktionsfreudige Aktivsauerstoff wird dem Brauchwasser über das MAJA-Ozonmodul zugesetzt und sorgt für eine effektive Reduzierung von vorhandenen Keimen und

Mikroorganismen, und zwar überall, wo das ozonisierte Wasser hinkommt, also auch in Leitungen, Wasserwanne, Schächten und Vorratsbehältern. Einfache Integration im Wasserzulauf durch Ankoppeln zweier Schläuche und dauerhaften 230V-Netzanschluss.

### Aufstellungsvarianten

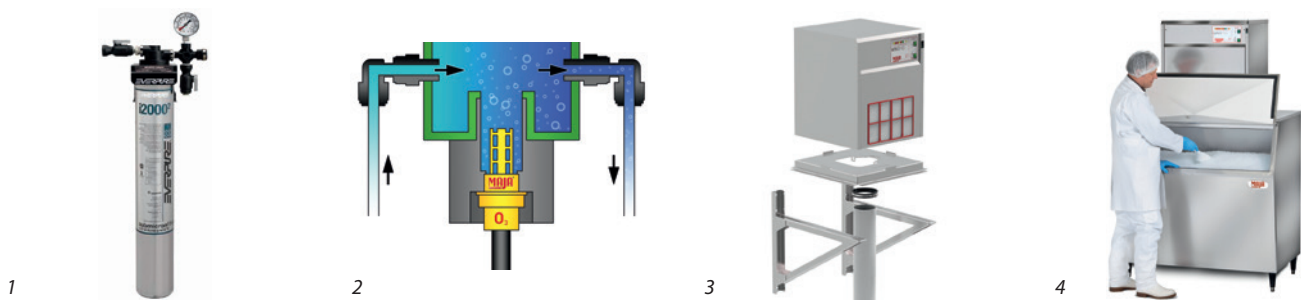
- **Schachtsysteme:**  
Zur individuellen Anpassung an die örtliche Aufstellungssituation
- **Installation auf Wandkonsolen (Abb. 3) oder Untergestell**  
z. B. in Verbindung mit Eisvorratswagen EV 50
- **Installation auf Eisvorratsilo Typ ES (Abb. 4)**  
Eisqualität und die Haltbarkeit hängen maßgeblich von den Bevorratungsbedingungen ab. Die Silobehälter von MAJA sind wärmeisoliert, um das Abtauen des Eises zu minimieren. Reinigungsfreundliche Oberflächen und Abläufe für Schmelz- und Reinigungswasser erlauben eine hygienische Eisbevorratung. Durch eine Klappe lässt sich das Nuggeteis einfach entnehmen.

## TECHNISCHE DATEN

Type	Kapazität kg	Passend für	Breite mm	Tiefe mm	Höhe mm	Gewicht kg
Untergestell für EV 50 *)	-	NAS/NAC 175 - 530	787	680	669	25
		NAS/NAC 970	887	688		26
Untergestell für EVA 80 *)	-	NAS/NAC 175 - 530	845	725	734	27
		NAS/NAC 970	887	725	734	28
Fahrbarer Eisvorratsbehälter EV 50	50	Untergestell	615	650	661	20
Fahrbarer Eisvorratsbehälter EVA 80	80	Untergestell	681	824	703	22
Fahrbarer Eisvorratsbehälter EVP 310	130	Untergestell	747	945	762	42
Fahrbarer Eisvorratsbehälter EVP 460	180		1030	1236	628	67
Silo ES 150 *)	150	NAS/NAC 175 - 300	762	801 - 1065	1016	66
Silo ES 300 *)	300	NAS/NAC 530 - 970	1220		1270	94

\*) Abmessungen Untergestelle / Silos ohne Eiserzeuger

### Hygieneoptionen für eine lückenlose Eishygiene



## Die Produktpalette im Überblick

NUGGETEISBEREITER	Leistung kg/24h	Reinigungs- system MAJA-SCS	Kälteaggregat		Kältemittel		
			Kompakt- maschine	Ohne Kälte- aggregat	R449A GWP 1397	R452A GWP 2141	R290 GWP 3
NAS 175 L	175		•				•
NAC 175 L	175	•	•				•
NAS 300 L	300		•				•
NAC 300 L	300	•	•				•
NAS 530 L	530		•				•
NAC 530 L	530	•	•				•
NAS 970 L	970		•			•	
NAC 970 L	970	•	•			•	
NAS 300	300			•	•	•	
NAC 300	300	•		•	•	•	
NAS 530	530			•	•	•	
NAC 530	530	•		•	•	•	
NAS 970	970			•	•	•	
NAC 970	970	•		•	•	•	

### Eisvorrats- und -transportlösungen



EV 50



EVA 80



EVP 310



EVP 460



ES 150



ES 300

*TRANSFORMING FOOD PROCESSING*

